

MĚŘENÍ PROUDU A NAPĚTÍ V ELEKTRICKÝCH OBVODECH

Měřicí potřeby

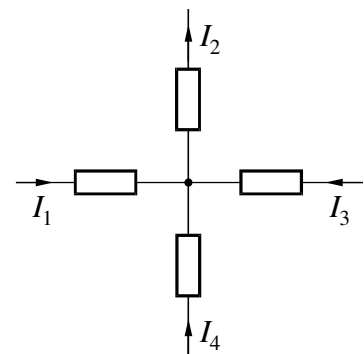
- 1) dva regulovatelné zdroje stejnosměrného napětí
- 2) tři měřené odpory
- 3) odporový normál
- 4) dva multimetry pro měření proudu a napětí
- 5) krabička s přepínačem a ochranným odporem
- 6) spojovací kabely

Obecná část

Pro vodič, kterým protéká proud, platí Ohmův zákon $U = RI$, kde U je napětí na vodiči ve voltech, I proud v ampérech a R je odpor vodiče v ohmech. Pro proudový uzel, ve kterém je propojeno několik vodičů (obr. 1), platí I. Kirchhoffův zákon:

$$\sum_{i=1}^n I_i = 0 \quad (1)$$

kde I_i jsou proudy tekoucí vodiči k uzlu a n je jejich počet. (Proudy přitékající do uzlu budou pak kladné a proudy odtékající záporné.)



Obr. 1

Pro uzavřený elektrický obvod (obr. 2), který se skládá z libovolného množství vodičů a zdrojů elektromotorických sil, platí II. Kirchhoffův zákon:

$$\sum_{j=1}^m E_j = \sum_{i=1}^n R_i I_i \quad (2)$$

kde E_j značí elektromotorické síly zdrojů a I_i jsou proudy protékající odpory R_i . Proudů a elektromotorické síly, jejichž směr souhlasí se šipkou \mathbf{s} , dosazujeme jako kladné. Pro výkon dodávaný zdrojem do odporu R platí vzorec:

$$P = UI = RI^2 = \frac{U^2}{R}, \quad (3)$$

P je výkon ve wattech, U napětí ve voltech, I proud v ampérech a R odpor v ohmech. Na

základě uvedených zákonů lze řešit elektrické obvody stejnosměrného proudu.

Měření

Upozornění: před připojováním měřených obvodů ke zdroji nejprve snižte regulačním potenciometrem napětí zdroje na nulu! Potenciometr "PROUD" na zdroji nastavte na maximum (slouží pro nastavení max. proudu při případném

zkratu). Tlačítkem "U-I" rozsviďte kontrolku "Měření napětí" a vestavěné měřidlo bude pak ukazovat (pouze informativně) hodnotu napětí zdroje.

Krabičky se šesti zdíčkami používejte pro vytvoření uzlů, tj. tam, kde se sbíhají tři a více vodičů do jednoho bodu. Krabička s přepínačem je určena pouze pro měření odporu metodou substituční!

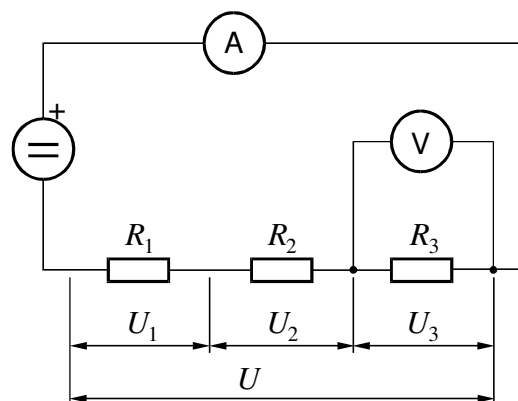
A. Sériové zapojení odporů.

Podle schématu na obr. 3 zapojte tři odpory do série. Rozsah ampérmetru¹⁾ zvolte 20 mA a potenciometrem pro regulaci napětí nastavte celkový proud v obvodu I na hodnotu kolem 18 mA (aby byl rozsah ampérmetru plně využit). Pak změřte celkové napětí U , proud I a napětí na jednotlivých odporech U_1 , U_2 , U_3 . Při tom volte rozsahy voltmetru tak, abyste měli co nejvíce platných číslic. Z Ohmova zákona pak vypočítáte (doma) celkový odpor R a jednotlivé odpory R_1 , R_2 , R_3 . Dále vypočítáte výkony dodané do jednotlivých odporů a ověříte, zda platí vztahy:

$$U = U_1 + U_2 + U_3$$

$$R = R_1 + R_2 + R_3$$

$$P = P_1 + P_2 + P_3$$



Obr. 3 Sériové zapojení odporů

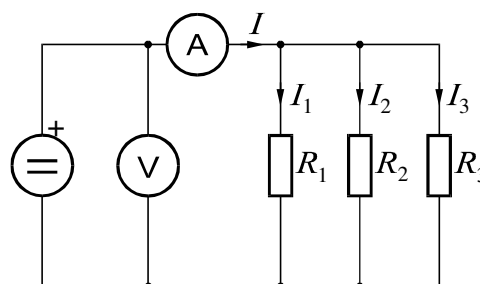
B. Paralelní zapojení odporů.

Zapojte tři odpory paralelně a přes ampérmetr je připojte ke zdroji (obr. 4). Rozsah ampérmetru¹⁾ zvolte 200 mA a potenciometrem napětí nastavte celkový proud I na hodnotu přibližně 80 mA. Pak změřte celkové napětí, proud I a proudy v jednotlivých větvích I_1 , I_2 , I_3 . Za tím účelem bude nutné ampérmetr postupně zapojovat do jednotlivých větví a volit vhodně rozsahy (200 nebo 20 mA), abyste měli co nejvíce platných číslic. Z Ohmova zákona pak (doma) vypočítáte odpory R , R_1 , R_2 , R_3 , dále výkony a ověříte, zda platí vztahy:

$$I = I_1 + I_2 + I_3$$

$$\frac{1}{R} = \frac{1}{R_1} + \frac{1}{R_2} + \frac{1}{R_3}$$

$$P = P_1 + P_2 + P_3.$$



Obr. 4 Paralelní zapojení odporů

C. Obvod se dvěma zdroji.

V obvodu zapojeném podle schématu (obr. 5) změřte proudy I_1 , I_2 , I_3 , napětí na svorkách zdrojů E_1 , E_2 a úbytky napětí na odporech U_1 , U_2 , U_3 . Velikost napětí zdrojů nastaví vyučující.

Pro sestavení rovnic obvodu je třeba nejprve zakreslit do schématu předpokládanou orientaci napětí a proudů. Rovnice se pak sestavují pro tyto předpokládané proudy a napětí podle následujících pravidel:

Proud teče:

- do uzlu → znaménko kladné
- z uzlu → znaménko záporné.

Orientace napětí je vzhledem ke smyčce:

- stejná → znaménko kladné
- opačná → znaménko záporné.

Při vyznačování polaritu napětí na libovolném obvodovém prvku směřuje šipka vždy od svorky s vyšším potenciálem (značená +) ke svorce s potenciálem nižším (značená -). Pro orientace proudů a napětí na obr. 5 budou mít tedy rovnice tvar:

$$+ I_1 - I_2 - I_3 = 0$$

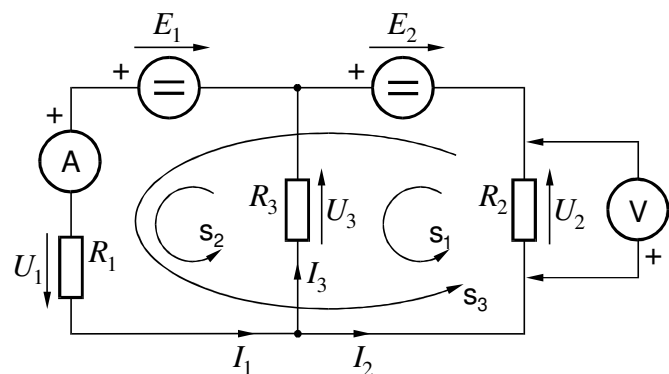
$$\text{smyčka } s_1: - E_2 + U_2 - U_3 = 0$$

$$\text{smyčka } s_2: - E_1 + U_1 + U_3 = 0$$

$$\text{smyčka } s_3: - E_1 - E_2 + U_1 + U_2 = 0$$

Při měření musíte zjistit **skutečný** směr (polaritu) měřených veličin: je-li měřená veličina orientována opačně (předpokládanému) směru ve schématu, je třeba její číselnou hodnotu zapsat a dosadit do rovnic se záporným znaménkem. Určení polaritu měřeného napětí/proudu je popsáno ve skriptech v kapitole „Přístroje užívané ve fyzikálním praktiku – Digitální měřicí přístroje“.

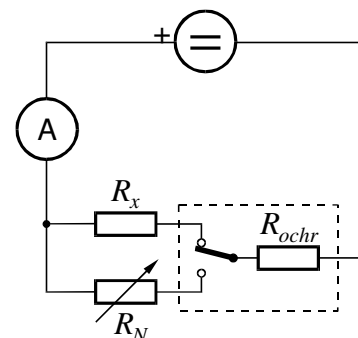
Z Ohmova zákona nakonec vypočítáte hodnoty odporů R_1 , R_2 , R_3 .



Obr. 5 Obvod se dvěma zdroji

D. Měření odporu substituční metodou.

Měřený odpor R_x zapojíme do obvodu podle obr. 6. Rozsah ampérmetru zvolte 20 mA. Přepínač s ochranným odporem přepněte tak, aby proud protékal odporem R_x . Potenciometrem napětí na zdroji nastavte velikost proudu přibližně 18 mA. Odporový normál R_N nastavte zpočátku na hodnotu asi 500 Ω . Pak přepněte přepínač do větve s odporovým normálem a nastavte jeho odpor tak, aby obvodem protékal přesně stejný proud jako předtím odporem R_x . O správnosti nastavení odporu normálu se přesvědčte opakovaným



Obr. 6 Měření odporu substituční metodou

přepínáním přepínače – údaj ampérmetru musí mít stále stejnou hodnotu. Pak je velikost měřeného odporu R_x shodná s velikostí odporu normálu, jehož hodnotu přímo odečtete z knoflíků. Uvedeným postupem změřte všechny tři odpory R_1 , R_2 a R_3 .

Pracovní úkol

- 1) Podle rozhodnutí vyučujícího proveďte měření A, C, D nebo B, C, D. U obvodu C si poznamenejte u každé hodnoty i příslušný rozsah měřicího přístroje. Je to důležité pro stanovení chyb. Předtím, než obvod C rozpojíte, dosadte do rovnic naměřené hodnoty, abyste se ujistili, že měření bylo správné.
- 2) Opište si ze zadní strany multimetrů pokyny pro stanovení chyby měření.
- 3) U obvodu C ověřte (doma) platnost Kirchhoffových zákonů a navíc pro jednu vybranou rovnici (může vybrat vyučující) proveďte ověření její platnosti podle standardního postupu²⁾.
- 4) Odpory zjištěné v měřeních A až D uveďte do vhodné tabulky. Pokuste se vysvětlit případné rozdíly.

Poznámky:

¹⁾ Rozsah přístroje je největší hodnota, kterou je přístroj schopen zobrazit. Např. náš multimetr může na rozsahu 20 mA zobrazit max. hodnotu 19,99 mA. Budeme-li dále zvyšovat proud, objeví se na displeji údaj $1 \text{ } \square \text{ } \square \text{ } \square$, což značí, že přístroj je přetížen a může dojít k jeho zničení. Pak je nutno rychle přepnout na vyšší rozsah, nebo snížit proud. Podobně u měření napětí.

²⁾ Viz kapitola „Závěr“ na str. 19 skript. Jedná se vlastně o porovnání naměřené hodnoty (to je levá strana rovnice – součet několika veličin) a teoretické hodnoty (pravá strana rovnice – to je nula s nulovou chybou). K účelu porovnání je tedy třeba stanovit chybu levé strany rovnice podle věty o přenosu chyby pro *součet/rozdíl* (viz. str. 17, 18 skript).