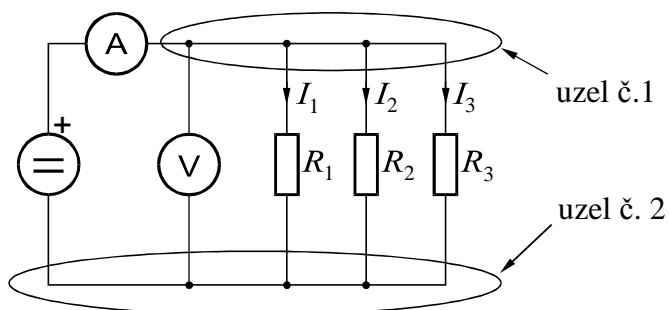
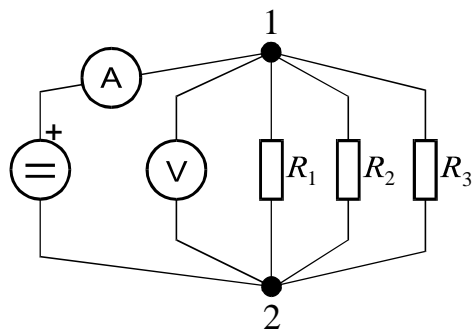


POZNÁMKY K ZAPOJOVÁNÍ OBVODŮ

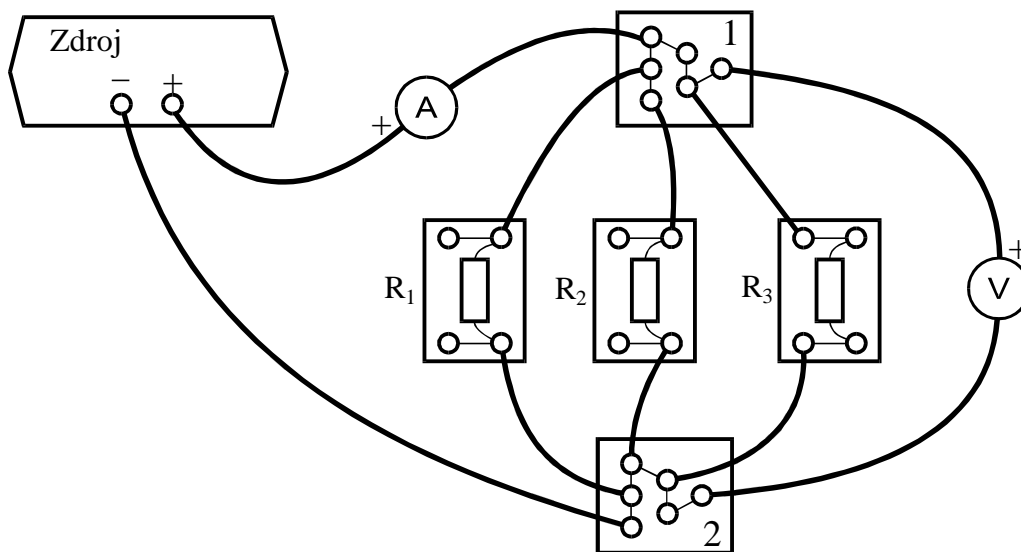
V teorii obvodů předpokládáme, že vodiče mají nulový odpor. Považujeme proto spojení více vodičů v různých místech za jeden jediný uzel! Můžeme proto např. toto zapojení:



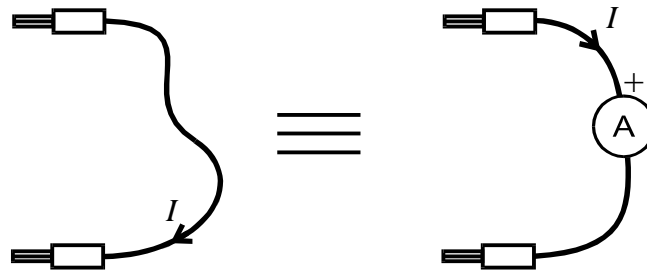
překreslit (a zapojit) takto:



V úkolech **B** a **C** pak použijeme s výhodou krabičku se 6-ti vzájemně propojitelnými zdíčkami jako UZEL obvodu. Zapojení z prvního obrázku bude tedy vypadat takto:



Chceme-li změřit proud tekoucí nějakým vodičem, nahradíme jednoduše tento vodič jinými dvěma vodiči s ampérmetrem:



Při měření proudu tekoucího např. odporem R_1 bude pak zapojení vypadat takto:

