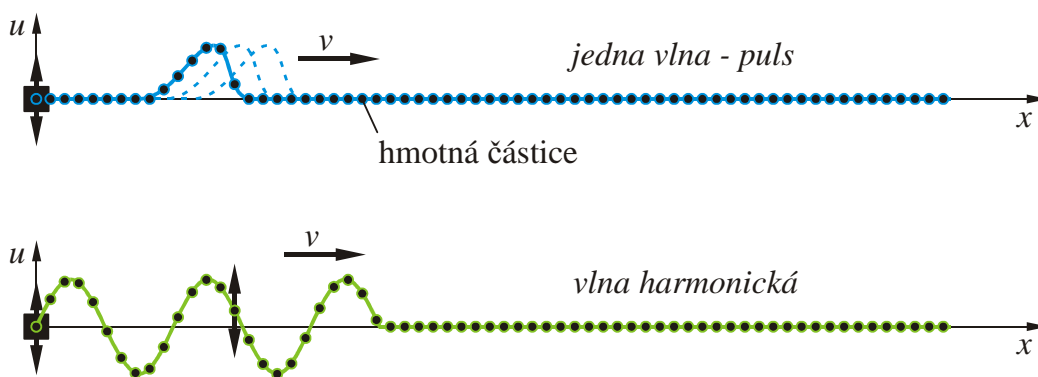


VLNY NA PRUŽINĚ

Obecná část

Vlna vzniká, pokud řada vzájemně vázaných kmitavých systémů vykonává postupně oscilace stejného typu. V hmotném prostředí kmitají kolem rovnovážné polohy hmotné částice spojené pružnými vazbami. Ty se ve směru šíření vlny nepřemísťují. Pohyb se přenáší s určitým zpožděním z jedné částice na druhou a



Obr. 1

tak postupuje hmotou. Pokud částice kmitají ve směru kolmém na směr šíření vlny, nazýváme vlnu *příčnou* (*transverzální*). To je například vlna na napnutém provaze, na vodní hladině apod. (viz obr. 1). Pokud částice kmitají rovnoběžně se směrem šíření vlny, pak se jedná o vlnu *podélnou* (*longitudinální*). Typický případ je zvuk nebo vlny na vinuté pružině, jež budou předmětem tohoto měření.

Rychlost šíření oscilací v je svázána s frekvencí kmitů f a vlnovou délkou λ známým vztahem:

$$v = \lambda \cdot f \quad (1)$$

Tato rychlost je označována jako *fázová rychlost*. Pro vinutou pružinu platí:

$$v = \sqrt{\frac{k}{m}} \cdot L, \quad (2)$$

kde k je konstanta pružiny (tuhost), m hmotnost pružiny a L je její délka. *Vlnovou délkou* λ můžeme definovat jako nejmenší vzdálenost, po které se opakuje tvar harmonické (sinusově buzené) vlny v prostoru.

Budeme-li budít oscilátorem pružinu pevně uchycenou na obou koncích, vznikne díky interferenci a opakovanému odrazu vybuzených vln (vždy s otočením fáze o 180°) stojatá vlna. Aby došlo ke konstruktivní interferenci a silnému rozkmitání pružiny, musí být nová vlna ze zdroje přesně ve fázi s dvojitě odraženou (na konci a na začátku) již existující vlnou. To vede na podmínku:

$$\lambda = \frac{2L}{n}, \quad (3)$$

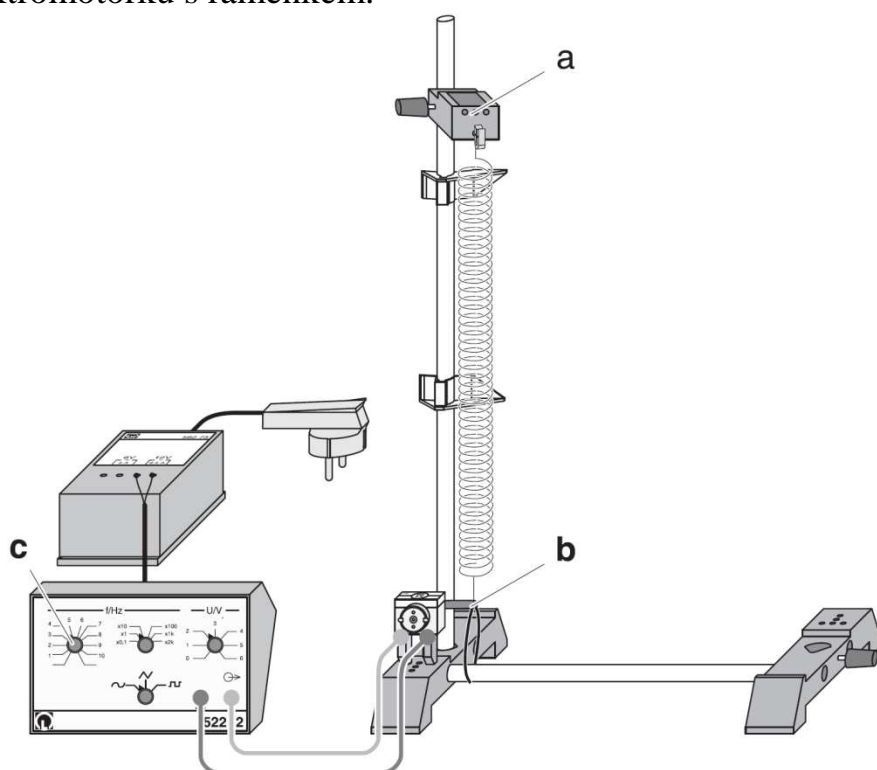
kde n je celé číslo. S použitím vztahů (1) a (2) dostaneme:

$$f_n = \frac{v \cdot n}{2L} = \frac{n}{2} \sqrt{\frac{k}{m}} \quad (4)$$

Frekvence f_n se nazývají vlastní frekvence soustavy. Frekvence pro $n = 1$ se nazývá základní (1.) harmonická, další jsou vyšší (n -té) harmonické. Můžeme si všimnout, že se změnou délky pružiny (jejím napínáním) se tyto vlastní frekvence nemění. Závisí jen na její tuhosti a hmotnosti.

Měření

V tomto experimentu budete budít dvě různé pružiny upevněné svisle na stojanu pomocí elektromotorku s raménkem.

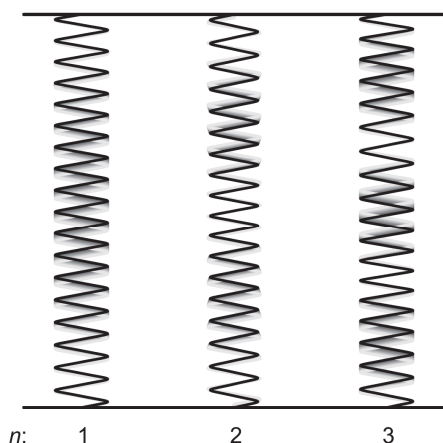


Obr. 2

Velkou (malou) pružinu napněte pomocí svorky „a“ na zhruba trojnásobek (dvojnásobek) její klidové délky (viz obr. 2). Délka pružné smyčky „b“ by měla být taková, aby bylo budící raménko pokud možno ve vodorovné poloze. Potřebujete-li smyčku více napnout, jsou u úlohy připraveny kousky hadic, jimiž „zvětšíte“ průměr kotevní vodorovné tyče. Zapojte adaptér funkčního generátoru do sítě. Prostředním knoflíkem zvolte rozsah $\times 10 \text{ Hz}$, dolním knoflíkem nastavte tvar budícího napětí \sim (harmonický). Velikost výstupního napětí nastavte zpočátku na 2 V. Při přesném hledání rezonance můžete tuto hodnotu podle potřeby měnit, nepřekračujte však 2,7 V. Budicí frekvenci pak můžete plynule měnit a číst pomocí knoflíku „c“.

Vznik stojaté vlny poznáte snadno: pružina se bude v místě kmiten (místa s maximální amplitudou kmitů) jevit rozmazaná, naopak v místě uzlů (nulová

výchylka) bude obraz „ostrý“ (obr. 3). Pro $n = 1$ bude na pružině právě jedna kmitna, pro $n = 2$ právě dvě kmitny, atd. Uzly jsou mezi kmitnami a vždy také



Obr. 3

v místě tuhého ukotvení pružiny – tedy na začátku a na konci (z hlediska vlny je raménko budicího mechanismu „tuhé“). Vzdálenost dvou sousedních kmiten, stejně tak jako sousedních uzlů, je rovna právě polovině vlnové délky. Pozor! Zajímají nás pouze podélné vlny (tj. svislé kmity pružiny). Protože je pružina buzena otočným raménkem, je přítomna i malá příčná budicí síla a může dojít k rozvlnění pružiny ve vodorovném směru. Tyto kmity nás nezajímají!

A. Měření fázové rychlosti

Uved'te pružinu do oscilace se dvěma kmitnami a třemi uzly (tj. $n = 2$). Frekvenci zaznamenejte. Pomoci žlutých ukazovátek změřte vzdálenost 1. a 2. uzlu shora. Tato vzdálenost je rovna právě polovině vlnové délky. Potom (při neměnné frekvenci) délku pružiny zvětšete (max. o 1/3 !) a pozorujte, jak stojaté vlny stále přetrvávají – rezonanční frekvence f_2 se nezměnila. Opět změřte vlnovou délku. V obou případech pak (doma) vypočtete fázovou rychlost a porovnejte.

B. Měření poměru k/m

Od minimální hodnoty pomalu zvyšujte frekvenci a vyhledejte frekvence f_n , při kterých vzniká stojatá vlna. Naměřené hodnoty zaznamenejte spolu hodnotami parametru n do vhodné tabulky.

Pracovní úkol

- 1) Proved'te experimenty A a B s velkou pružinou. Na začátku pružinu napněte na 3-násobek její klidové délky! U experimentu B najděte alespoň prvních 7 vlastních frekvencí.
- 2) Proved'te experimenty A a B s malou pružinou. Na začátku pružinu napněte na 2-násobek její klidové délky! U experimentu B najděte první 4 vlastní frekvence.
- 3) Proved'te vyhodnocení experimentu A. Jak se mění fázová rychlost a vlnová délka s prodlužováním pružiny?
- 4) U experimentu A proved'te pro jednu z pružin kvalifikovaný odhad chyb měření frekvence a vlnové délky¹⁾ (str. 16 skript, odst. B). Z těchto chyb pak dále vypočtete chybu fázové rychlosti (str. 17, odst. C). Výsledek správně zapište (str. 19, odst. E).
- 5) Z dat získaných v experimentu B stanovte ze vztahu (4) poměr tuhosti a hmotnosti k/m pro každou pružinu. Výpočet provádějte zásadně tak, že nejprve vyčíslete hodnoty poměru f_n/n , z nich vypočtete aritmetický průměr (u velké pružiny též jeho statistickou chybu) a z něj teprve vypočtete výsledek k/m .

Chybu poměru k/m u velké pružiny stanovte opět pomocí věty o přenosu chyby na str. 17 skript²⁾. Výsledek správně zapište.

Poznámky:

¹⁾ Chyba vlnové délky by měla být stanovena podle použitého měřidla (měřidlo s mm stupnicí), nicméně zde je problém v přesném odhadu místa uzlu (neostré), který nebude určitě lepší než několik mm. Chyba měřidla je v tomto případě zanedbatelná. V určení této chyby máte volnou ruku. Je třeba to ovšem uvést a nějak „odůvodnit“.

²⁾ Nápověda: jedná se o součin veličiny umocněné na druhou a konstanty.